



Technický list

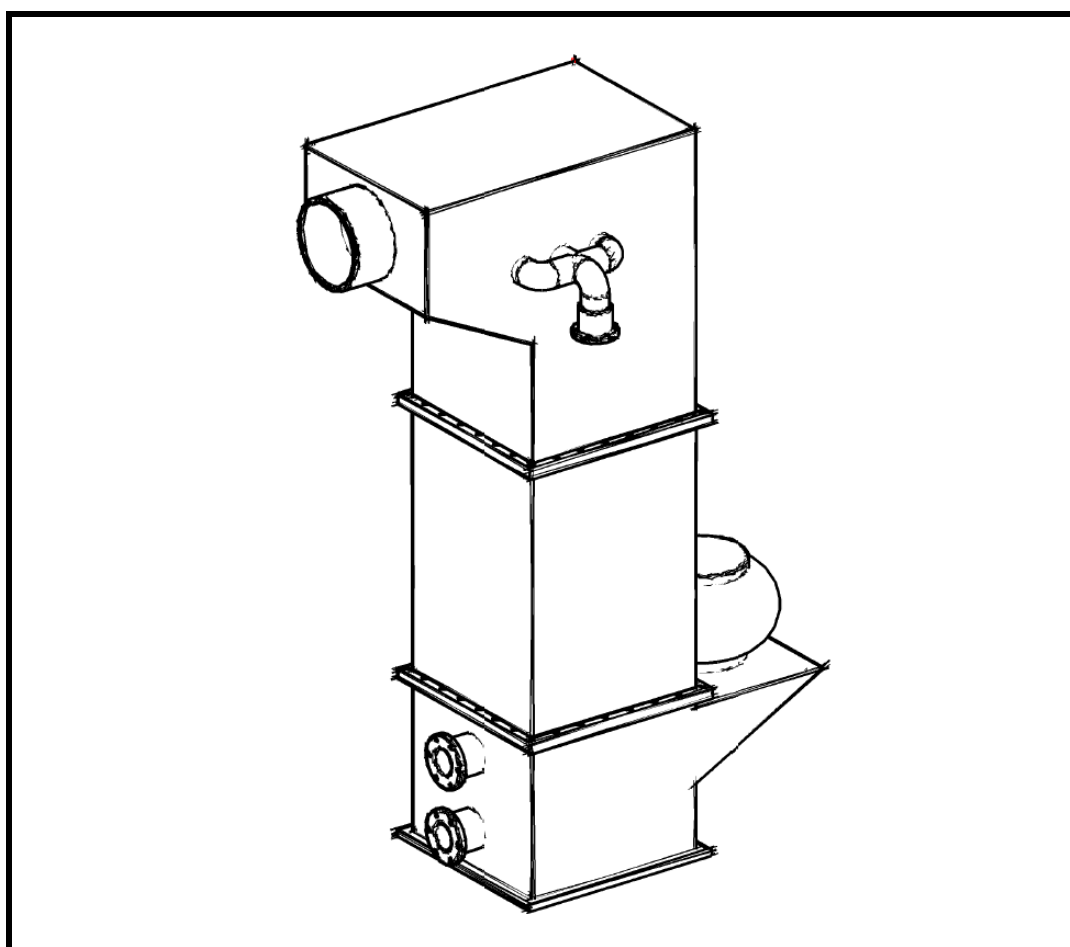
VODÁRENSKÉ TECHNOLOGIE s.r.o.

K vodojemu 140

Rudná u Prahy

252 19

Rev. 0



Vertikální provzdušňovač / Stripovací věž

FUKA 15V

Obsah

1. Použití aerátorů	3
Pitné vody:.....	3
Asanace vody:	3
Kde použít FUKU?:	3
2. Technické řešení.....	3
3. Parametry	5
4. Připojovací a zástavbové rozměry.....	5
5. Modifikace	6
6. Montáž.....	6
7. Příslušenství	6
Vzduchové filtry.....	6

Zpracoval: Vodárenské technologie s.r.o.

www.vodatech.cz

Ing. Petr Šimák

Tel: 739 587 871

Praha

e-mail: vodatech@volny.cz

1. Použití aerátorů

Provzdušňovače (aerátory) jsou primárně určeny pro odvětrání nežádoucích plynných nebo těkavých složek při úpravě pitné nebo odpadní vody a při čištění podzemních nebo povrchových vod z ekologicky zatížených území.

Použití aerace je zpravidla nutné kombinovat s dalšími technologickými stupni. O konkrétním návrhu je potřeba uvažovat na základě chemického rozboru a fyzikálních vlastností upravované vody. Ve složitých případech se provádí aerační test.

Pitné vody:

Aerace jako jeden z běžných stupňů úpravy vody slouží především k odstranění radonu, oxidu uhličitého, sirovodíku, těkavých organických látek nebo amoniaku.

Další důležitou funkcí je syčení vody kyslíkem využívané při oxidačních procesech včetně biologických (biofilmová nitrifikace). Odvětrání ve vodě rozpuštěného CO_2 nebo H_2S vede obvykle ke zvýšení pH upravované vody, což se hojně využívá v technologii pro odstraňování nadbytku železa a manganu ve vodě. Po aeraci dochází ke zlepšení organoleptických vlastností vody.

Asanace vody:

Pro asanace vod z ekologicky zatížených oblastí se hojně využívá aerace (stripování) k odstranění těkavých látek jako jsou chlorované či nitrované aromatické a alifatické uhlovodíky, fenol s jeho deriváty (obecně těkavé organické látky), či některé pesticidy.

Kde použít FUKU?:

O použití vertikální nebo horizontální verze aerátoru zpravidla rozhoduje chemické složení a fyzikální vlastnosti upravované vody, prostorová omezení pro umístění technologie a výhled provozních nákladů.

S ohledem na složitost čištění se vertikální provzdušňovač (neboli stripovací věž) FUKA hodí pro vody s nízkým obsahem železa a manganu (pod 1mg/l) a tam kde nejsou ve vodě obecně mechanické nečistoty. Zároveň je potřeba mít k dispozici dostatečnou výšku pro umístění této technologie. Hlavní výhodou zařízení FUKA je výrazně nižší spotřeba elektrické energie při provozu a nižší pořizovací náklady ve srovnání s horizontálním aerátorem BUBLA.

V případě, že voda některý z výše popsaných klíčových parametrů pro použití zařízení FUKA nespĺňuje, je vhodné zvážit použití horizontálního provzdušňovače typu BUBLA, případně volit umístění provzdušňovače v jiném technologickém stupni úpravy vody.

2. Technické řešení

Pro aerátory řady FUKA je systém provzdušnění vertikální. Upravovaná voda je v horní části věže rozstříkována přes vysoce porézní náplně, které dále rozmělní vodní tříšť. Ze spodní strany směrem proti padajícím kapkám je do zařízení vháněn vzduch. Tím dochází k intenzivnímu a rovnoměrnému provzdušnění vody a odnosu nežádoucích látek pryč do vzduchotechnického potrubí.

Zařízení je vyrobeno z polypropylenu a PVC v kombinaci s nerezovým materiálem. Používá se v gravitačním systému pouze jako průtokové - netlakové.

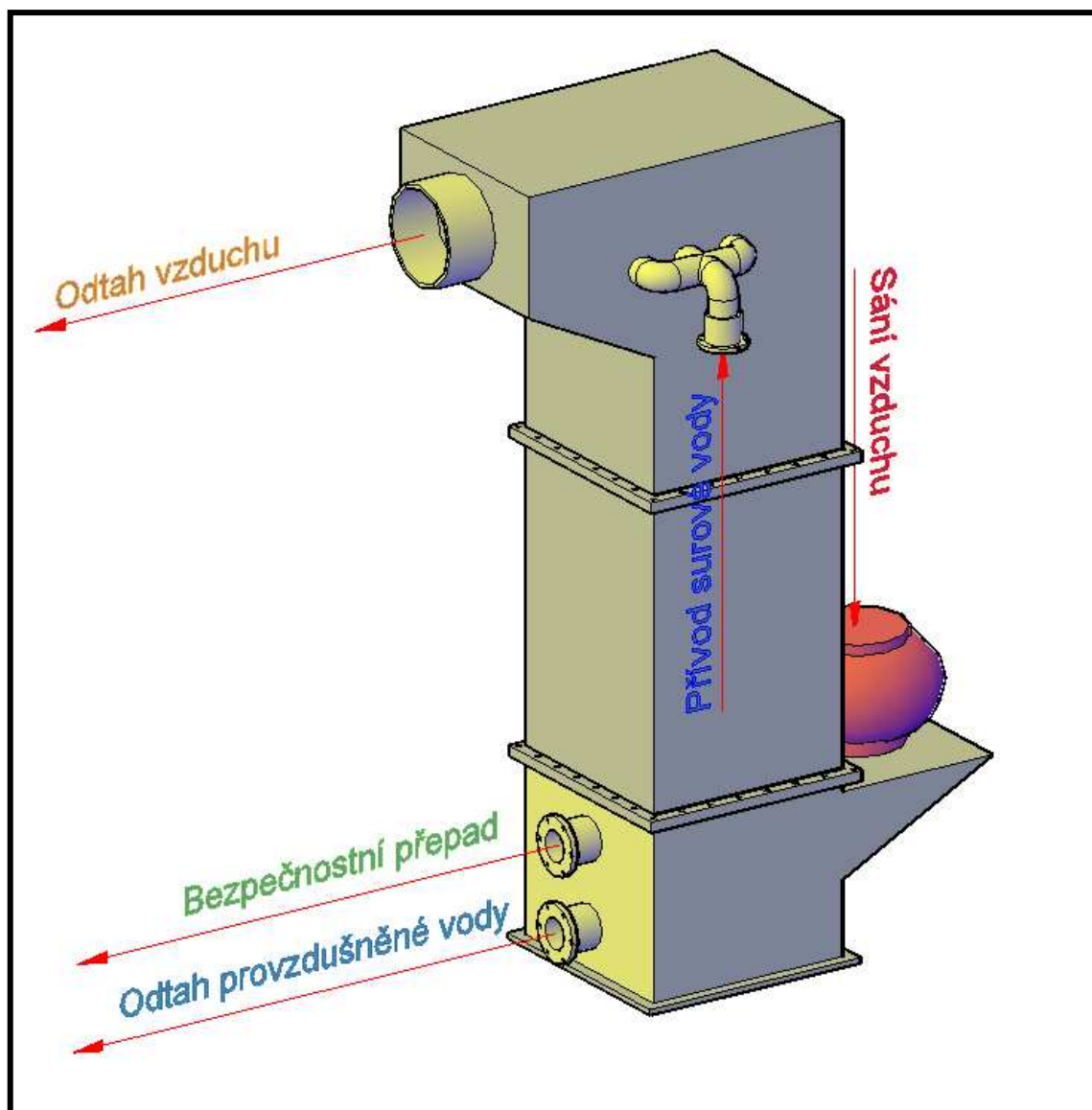
Odtok provzdušněné vody je sveden gravitačně buď do akumulčních nádrží vodojemu, nebo do nádrží k dalšímu přečerpání. Výhodou zařízení je malá zástavbová plocha, což umožňuje umístění FUKY i do úzkých prostor na či na malé záchytné nádrže. Vždy, je však třeba zajistit dostatečnou výšku pro instalaci.

Přívod a odtah vzduchu musí být vyveden do venkovních prostor a dle specifických potřeb opatřen vhodným vzduchovým filtrem. Možnosti řešení jsou popsány v kapitole **7 Příslušenství**. Potrubí je nutné umístit v dostatečné vzdálenosti od sebe pro zamezení cirkulace vzduchu.

Pro účely údržby a revizí je zařízení opatřeno odkalovacím potrubím, které se napojí na místní odpadní systém.

Zařízení je opatřeno atestem pro pitnou vodu dle vyhlášky č. 409/2005 Sb. (Vyhláška o hygienických požadavcích na výrobky přicházející do přímého styku s vodou a na úpravu vody)

Schématické uspořádání připojení aerátorů řady Bubla je uvedeno na obrázku č. 1.



Obr. č1: Schéma zapojení aerátoru typu FUKA

3. Parametry

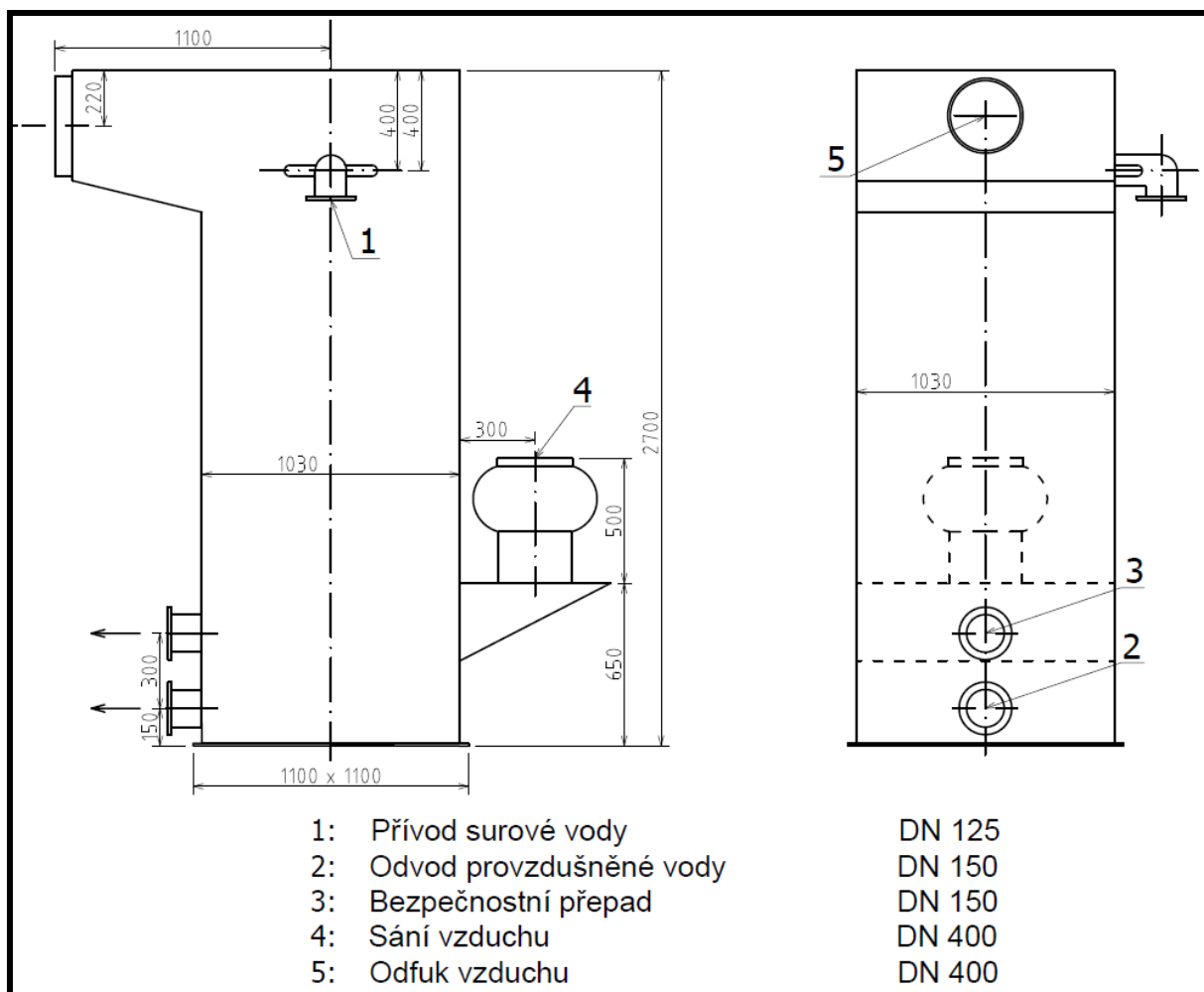
Základní technické parametry jsou popsány v tabulce č. 1. Jejich přesné hodnoty se mimo návrhovou kapacitu mohou u finálního výrobku lišit.

Tabulka č.1: Technické parametry

FUKA		15 V	
Průtok vody		15 - 25	l/s
Parametry ventilátoru	průtok vzduchu	1400 - 1800	l/s
	tlak	10 - 20	mm VS
	příkon	0,75	kW
Celková hmotnost bez vody		350	kg
Provozní hmotnost		450	kg

4. Připojovací a zástavbové rozměry

Zařízení jsou vyráběna kusově na zakázku a jejich tvarové uspořádání a rozměrové připojení je po konzultaci s výrobcem možné přizpůsobit potřebám jednotlivých lokalit. Základní zástavbové a připojovací rozměry jsou zobrazeny na následujícím schématu:



Obr. č2: Zástavbové rozměry FUKA 15V

5.Modifikace

Společnost Vodárenské technologie s.r.o. si zakládá na flexibilitě vůči požadavkům zákazníka.

Všechna zařízení jsou vyráběna ve všech zrcadlových kombinacích a je možné je po dohodě s výrobcem dále vhodně modifikovat. Nejčastěji jde o:

- prostorové umístění jednotlivých napojení a revizních otvorů, jejich dimenze a počet
- úprava základních dimenzí zařízení pokud to vyžadují prostorová omezení místa instalace
- příprava pro zakotvení do podpurných konstrukcí, případně jejich kompletní návrh a výroba.
- doplnění dalších technologických celků jako uklidňovací, akumulací, či rozmíchávací nádrže.
- úpravy pro specifické potřeby provozu, či technologie

Díky těmto modifikacím dojde k zásadní úspoře místa, zjednodušení provozu a snížení celkových nákladů na pořízení technologie.

6.Montáž

Doporučujeme zadat provedení montáží výrobcí Vodárenské technologie s.r.o., který má s instalacemi tohoto zařízení bohaté zkušenosti a dokáže na místě realizovat vhodné modifikace bez dopadu na záruky a celkovou funkčnost zařízení. Součástí montáží je pak i zaškolení obsluhy.

7.Příslušenství

Vzduchové filtry

Podle využití provzdušňovače a konkrétního technologického schématu může být aerátor opatřen filtrem vzduchu, který zajistí dodržení hygienických standardů. Konkrétní úroveň a řešení filtrace vzduchu je nutné řešit s výrobcem jednotlivě.

Typicky se filtry využívají:

- Tam, kde za provzdušňovačem není filtrační stupeň a mohlo by docházet ke kontaminaci z ovzduší.
- Pro snížení emisí některých látek v odpadním vzduchu